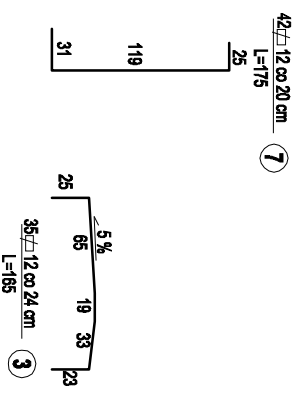
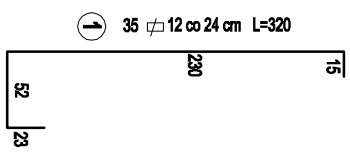
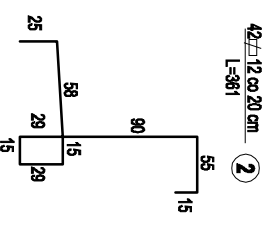
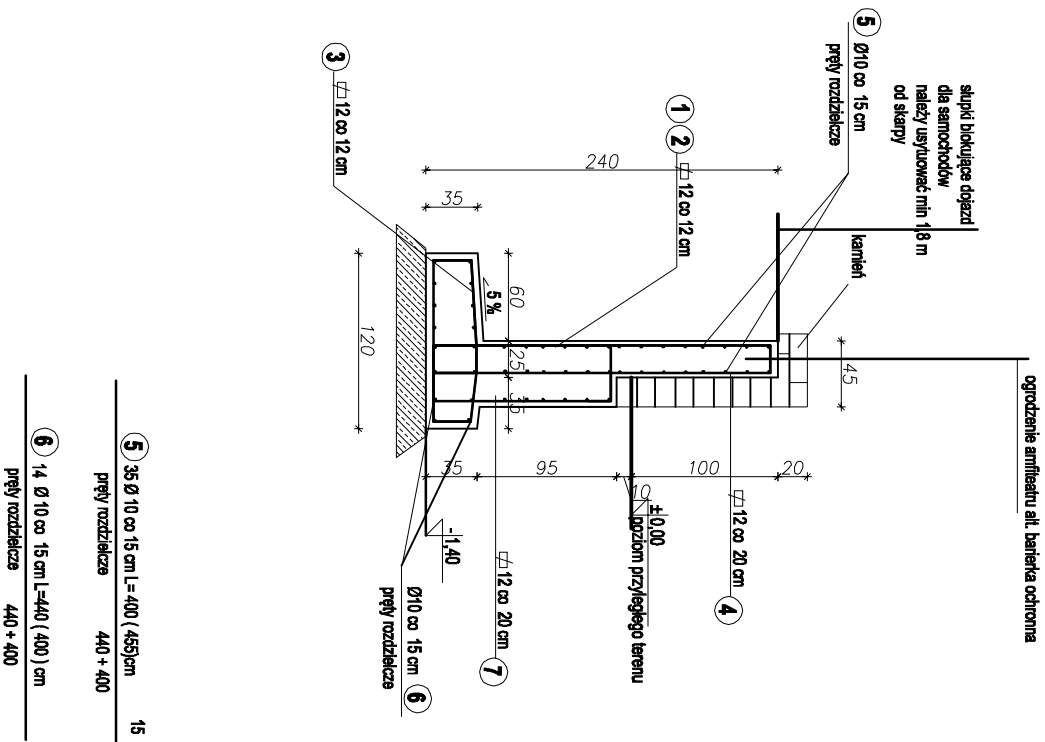


mur oporowy w sąsiedztwie amfiteatru na długości ok. 810 cm skala 1: 50



- UWAGA:
- Stal konstrukcji nośnej 18 G2A , beton B30 W8 F150 (C25/30)
 - stal zbrojenkowa A-III N, otulina zbrojenia 5 cm
 - rysunek rozpatrywać z rysunkami wszystkich branż
 - wszystkie wymiary sprawdzić na budowie
 - przed przystąpieniem do prac budowlanych oraz przed zamówieniem materiałów należy dokonać kontroli wymiarów podanych w projekcie
 - wszystkie roboty budowlano-montażowe, a także odbiory robót, należy wykonać zgodnie z obowiązującymi warunkami technicznymi wykonania i odbioru robót budowlano-montażowych
 - poziom posadowienia fundamentów ustalić na budowie zachowując następujące kryteria :na poziomie warstwy IIIa (oznaczenie zgodne z opinią geotechniczną) o IL = 0,00, poniżej głębokości przemarzania, na głębokości nie niższej niż fundament budynku sąsiadującego fundamenty układać na warstwie 15 cm chudego betonu
 - roboty ziemne wykonywać przy udziale geologa
 - przy stwierdzeniu innego profilu podłoża skontaktować się z projektantem
 - wykonać izolację przeciwwilgociową ściany żelbetonowej
 - zapewnić odprowadzenie wody opadowej poza mur oporowy
 - ścianę oporową zasypywać jednocześnie po obu stronach .
 - Materiał zasypowy - grunty mineralne, rodzime , niespoiste, nieagresywne, o ϕ ok. 32 stopni

wymiary podano w "cm"
poziomy podano w "m"